



DIRECTIVA
ADMINISTRACIÓN, USO Y MANTENIMIENTO DE LA FLOTA VEHICULAR
DEL TRIBUNAL CONSTITUCIONAL

I. DISPOSICIONES GENERALES

1.1. OBJETIVOS

Establecer las normas y procedimientos que se deberán seguir para la administración, uso y mantenimiento de la flota vehicular del Tribunal Constitucional.

1.2. BASE LEGAL

- Ley 28301, Ley Orgánica del Tribunal Constitucional.
- Ley 28411, Ley General del Sistema Nacional de Presupuesto.
- Ley 27815, Ley del Código de Ética de la Función Pública y su Reglamento.
- Norma que aprueba el Presupuesto del Sector Público para el año fiscal vigente.
- Ley 28716, Ley de Control Interno de las Entidades del Estado.

1.3. ALCANCE

La presente Directiva es de aplicación y cumplimiento obligatorio para los choferes, los funcionarios que tienen asignado un vehículo de la flota vehicular del Tribunal Constitucional y la Oficina de Servicios Generales.

1.4. RESPONSABILIDADES

- 1.4.1. La Oficina de Servicios Generales es la responsable de la correcta utilización de los vehículos de la flota vehicular de la institución.
- 1.4.2. Los choferes son responsables de conocer y cumplir con las disposiciones contenidas en la presente Directiva, normas de tránsito y demás reglamentos, manuales u otra normativa emitida por la institución.

II. DISPOSICIONES ESPECÍFICAS

2.1. ADMINISTRACIÓN Y ASIGNACIÓN DE LOS VEHÍCULOS

- 2.1.1. La administración, cuidado, mantenimiento y control diario de la flota vehicular del Tribunal Constitucional está a cargo de la Oficina de Servicios Generales; para tal fin verificará que:
 - a. Cuenten con el Seguro Obligatorio de Accidentes de Tránsito (SOAT), el seguro vehicular particular contratado por el Tribunal Constitucional y el control de las revisiones técnicas.





- b. Los vehículos del Tribunal Constitucional deben ser utilizados por el personal de choferes, bajo responsabilidad, de tal forma que se garantice su conservación y rendimiento.
- 2.1.2. La flota vehicular del Tribunal Constitucional se compone de todos los vehículos propios, asignados o cedidos en uso, los mismos que deberán ser utilizados en forma correcta y eficiente.
- 2.1.3. Los vehículos de la flota vehicular serán asignados:
 - a. A los Magistrados del Tribunal Constitucional, en forma exclusiva.
Los Magistrados del Tribunal Constitucional cuentan con unidades vehiculares destinadas a su servicio en forma permanente y personal, para el desarrollo de sus labores.
 - b. Al Secretario General del Tribunal Constitucional.
 - c. A la jefatura de la Oficina de Servicios Generales, responsable de atender las comisiones de servicio del personal.
- 2.1.4. El vehículo será conducido por los choferes al servicio del Tribunal Constitucional. Prohibiéndose prestar el vehículo o ceder su conducción a otra persona, salvo por circunstancias de fuerza mayor.
- 2.1.5. El servicio de choferes se brindará de manera ordinaria, de lunes a viernes. Para el servicio de choferes del pool a cargo de la Oficina de Servicios Generales durante los días sábados, domingos y feriados, se deberá formular el requerimiento por escrito, con no menos de 24 horas de anticipación, a la Oficina de Servicios Generales. Todos los vehículos de la flota vehicular del Tribunal Constitucional deberán ser guardados en el estacionamiento asignado por la institución.

2.2. DEL USO DE LOS VEHÍCULOS DE LA ENTIDAD

- 2.2.1. Los vehículos son conducidos únicamente por los choferes asignados y contratados para tal fin, los mismos que deben portar su licencia de conducir vigente, tarjeta de propiedad del vehículo, revisión técnica vigente y/o documento que acredite que se encuentra bajo la administración del Tribunal Constitucional.
- 2.2.2. Los choferes conducirán el vehículo que se le asigne con la seguridad, corrección y cumplimiento del Reglamento Nacional de Tránsito e informarán a la Oficina de Servicios Generales, sobre las ocurrencias en el itinerario de trabajo para garantizar su debida conservación.
- 2.2.3. Los choferes se presentarán en el lugar acordado con media (1/2) hora de anticipación a la hora de salida y cumplirán con los horarios e itinerarios fijados para el recorrido señalado por los magistrados, el Secretario General y/o la Jefatura de la Oficina de Servicios Generales.



M





En caso de ausencia del magistrado al que fue asignado, el chofer deberá reportarse a la Oficina de Servicios Generales y permanecer en la institución.

- 2.2.4. Los chóferes llenarán un control de recorrido diario de vehículo (Anexo 02 bitácora), siendo responsables de su actualización. El registro de la bitácora será diario y se anotarán: día, horas de salida y de retorno, kilometraje de salida y de retorno, número de orden de combustible y el valor, el nombre del chofer que utilizó el vehículo y su firma.
- 2.2.5. Los choferes verificarán diariamente el estado del vehículo antes de iniciar su conducción: estructura exterior e interior, desgaste de llantas, luces, batería, posición de espejos, bocina, limpia parabrisas, niveles de agua, refrigerante y aceite, líquido de frenos, combustible, situación del sistema de frenos, dirección, sistema de encendido, herramientas, accesorios y equipos de seguridad, principalmente, registrando dicha verificación en su bitácora y de encontrar algún desperfecto reportarán a la Oficina de Servicios Generales antes de iniciar la comisión, cualquier ruido, vibración, calentamiento o movimiento extraño del vehículo; asimismo realizar el aseo interno y externo del vehículo.
- 2.2.6. Los choferes evitarán maniobras que propicien accidentes, manejando a la defensiva y cuando la operatividad del servicio requiera de urgencia, ejecutar el manejo con apego y observancia de las reglas de tránsito (uso de alarma, sirena o circulina).
- 2.2.7. En caso de accidentes de tránsito, siniestro o robo del vehículo oficial, el chofer solicitará la intervención de la Policía Nacional del Perú para el esclarecimiento de los hechos y deslinde de responsabilidades; de ser el caso, concurrirá a la comisaría para las gestiones y diligencias a que hubiera lugar.
- 2.2.8. Los daños o deterioros que fueren producidos por dolo, culpa, negligencia, descuido o irresponsabilidad en la utilización de los vehículos, los que no asuma la compañía aseguradora en base a este criterio, los que sean producto de la inobservancia de la Ley y los Reglamentos, serán de absoluta responsabilidad de los choferes y los gastos que originen tales reparaciones serán cubiertos por éstos; sin perjuicio de las sanciones disciplinarias a que hubiere lugar.
- 2.2.9. Asimismo, las infracciones de tránsito que se le impongan en la conducción de un vehículo institucional, serán asumidas por el chofer quién pagará la totalidad de la multa impuesta (incluye gastos administrativos) y reportarlo en el día a la jefatura de la Oficina de Servicios Generales, bajo responsabilidad, aun cuando este hecho suceda fuera del horario y/o jornada de trabajo.

2.3. MANTENIMIENTO Y REPARACIÓN DE LOS VEHÍCULOS

- 2.3.1. El mantenimiento de la flota vehicular será preventivo y correctivo (reparación) y estará a cargo de la Oficina de Servicios Generales; para tal fin abrirá una ficha





- por cada vehículo para controlar su mantenimiento anual, el mismo que se programará con la debida anticipación, para prever la programación presupuestal.
- 2.3.2. Los choferes se encargarán de comunicar a la Oficina de Servicios Generales, la necesidad de mantenimiento y/o fallas mecánicas u otras detectadas.
- 2.3.3. En caso de fallas mecánicas u otras detectadas, los choferes previa coordinación con la Oficina de Servicios Generales deberán:
- Llevar su unidad al taller autorizado, en donde deberá reportar la totalidad de las fallas y/o necesidades identificadas, a fin de que realicen el diagnóstico respectivo.
 - Remitir a la Oficina de Servicios Generales, la ficha de internamiento o documento de otra denominación según el taller, en el cual se evidencie el internamiento del vehículo (Anexo 01 Acta de Entrega del Vehículo) y las condiciones en el que esta ocurrió, para la elaboración del requerimiento respectivo.
 - El requerimiento deberá estar acompañado de las respectivas fotografías, de ser posible, de los desperfectos o daños que presente el vehículo que será objeto del servicio y del tacómetro que muestra el kilometraje del automóvil.
- 2.3.4. La Oficina de Servicios Generales coordinará con la Dirección General de Administración la autorización correspondiente para el inicio de las acciones administrativas que corresponden para la contratación del mantenimiento vehicular.

III. DISPOSICIONES COMPLEMENTARIAS

- 3.1. La Oficina de Servicios Generales mantendrá el duplicado de todas las llaves de la flota vehicular del Tribunal Constitucional.
- 3.2. La Oficina de Servicios Generales solicitará la contratación de una póliza de seguro, para cada vehículo, contra todo riesgo.

IV. ANEXOS

- Anexo 01. Acta de Entrega del Vehículo
Anexo 02. Bitácora





ANEXO 01. ACTA DE ENTREGA DEL VEHÍCULO

SOLICITADO:	DESTINO:

CARACTERÍSTICAS DE LA UNIDAD

DESCRIPCIÓN	DESCRIPCIÓN	DESCRIPCIÓN	SI	NO
Marca:	Modelo:	Tarjeta de circulación:		
Placas:	Color:	Póliza de seguros:		
Fecha de salida:	Fecha de llegada:			
Kilometraje salida:	Kilometraje de llegada:			

ACCESORIOS Y HERRAMIENTAS

DESCRIPCIÓN	SI	NO	DESCRIPCIÓN	SI	NO	DESCRIPCIÓN	SI	NO
Espejo lateral derecho			Parabrisas			Bayoneta aceite		
Espejo lateral izquierdo			Medallón trasero			Llave de cruz		
Espejo retrovisor			Cristales de puertas (laterales)			Gato		
Tapetes			Encendedor			Reflejantes de emergencia (señalamientos)		
Limpiadores			Faros y Luces					
Claxon			Molduras			Extintor		
Viseras			Calaveras			Cable pasa corriente		
			Defensas			Caja de herramientas		
Cinturones de seguridad			Parrilla			Porta llantas		
Antena			Llanta de refacción					
Radio			Tapones de ruedas			Placa delantera		
Radio/CD			Tapón gasolina			Placa trasera		
Clima			Tapón de radiador					
Manijas			Tapón de aceite					

CARROCERÍA E INTERIORES

DESCRIPCIÓN	BUENO	REGULAR	MALO	DESCRIPCIÓN	BUENO	REGULAR	MALO
Costado derecho				Cajuela			
Costado izquierdo				Pintura			
Cofre				Sistema de alarma			





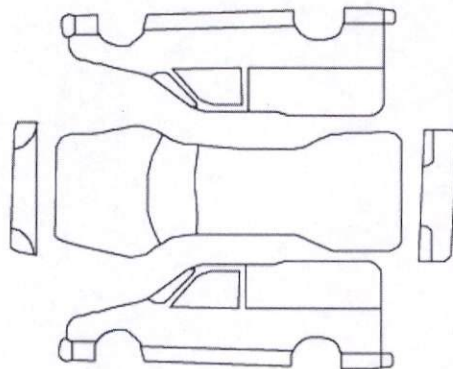
Toldo				Vestiduras			
Exterior Limpio				Interior Limpio			

LLANTAS

DESCRIPCIÓN	NUEVA	½ VIDA	¼ VIDA	LISA	DESCRIPCIÓN	NUEVA	½ VIDA	¼ VIDA	LISA
Delantera derecha					Trasera izquierda				
Delantera izquierda					Refacción				
Trasera derecha									

TANQUE GASOLINA SALIDA		TANQUE GASOLINA LLEGADA	
---------------------------------------	--	--	--

OBSERVACIONES



FECHA	ENTREGA	RECIBE
SALIDA	<hr/> Nombre y Firma	<hr/> Nombre y Firma
LLEGADA	<hr/> Nombre y Firma	<hr/> Nombre y Firma





ANEXO 02. BITÁCORA

FECHA	H. INGRESO	H. SALIDA	KM. INICIO	KM. FINAL	ABASTECIMIENTO DE COMBUSTIBLE			RECORRIDO DIARIO DEL VEHICULO	CONDUCTOR
					GALONES	KM	N° VALE		
(...)									





Tribunal Constitucional



Firmado digitalmente por:
CHE - PIU CARPIO Alberto
Boris FIR 29658218 hard
Motivo: Doy V° B°
Fecha: 12/12/2024 11:04:41-0500

Firmado digitalmente por:
PACHECO ZERGA LUZ IMELDA
FIR 02860240 hard
Motivo: En señal de
conformidad
Fecha: 12/12/2024 16:19:26-0500

RESOLUCIÓN ADMINISTRATIVA 210-2024-P/TC

Lima, 12 de diciembre de 2024

VISTOS

Firmado digitalmente por:

ALBAN GUEVARA Rodolfo

Aurelio FAU 20217267618 soft

Motivo: Doy V° B°

Fecha: 12/12/2024 09:25:20

La comunicación de la Dirección General de Administración de fecha 10 de diciembre de 2024; el Oficio 354-2024-DIGA/TC, de fecha 11 de diciembre de 2024; las comunicaciones de la Secretaría General, de fecha 10 y 11 de diciembre de 2024; y,

CONSIDERANDO

Que, el artículo 2 de la Ley 28301, Ley Orgánica del Tribunal Constitucional y el artículo 4 del Reglamento Normativo le confieren al Tribunal Constitucional la facultad de dictar reglamentos para su propio funcionamiento;

Que, mediante la Resolución Administrativa 289-2016-P/TC, de fecha 26 de setiembre de 2016, se aprobó la Directiva 001-2016 “Lineamientos para la Formulación, Aprobación, Difusión, Actualización y Modificación de Directivas”, que tiene por objetivo establecer los lineamientos que orientan a las unidades orgánicas en los procedimientos que conciernen a las directivas internas de la institución;

Que, con la Resolución Administrativa 158-2020-P/TC, se aprobaron modificaciones a la Directiva 001-2016 “Lineamientos para la Formulación, Aprobación, Difusión, Actualización y Modificación de Directivas”;

Que, en el numeral 1.4.2., de la Directiva “Lineamientos para la Formulación, Aprobación, Difusión, Actualización y Modificación de Directivas” se establece que “las unidades orgánicas del Tribunal Constitucional son las responsables de elaborar, modificar y actualizar sus directivas, en coordinación con la Oficina de Planeamiento y Desarrollo”;

Que, con el Memorando 363-2024-OSG/TC, de fecha 29 de noviembre de 2024, la jefa de la Oficina de Servicios Generales (OSG), presenta el proyecto de nueva Directiva “Administración, Uso y Mantenimiento de la Flota Vehicular del Tribunal Constitucional”;

Que, de conformidad con el artículo 23 del Reglamento de Organización y Funciones (ROF) del Tribunal Constitucional, aprobado mediante la Resolución Administrativa 196-2022-P/TC y rectificado con la Resolución Administrativa 084-2023-P/TC, la Oficina de Planeamiento y Desarrollo tiene competencia en materia de planeamiento estratégico, modernización de la gestión pública y racionalización; y, evalúa y propone iniciativas de cambios y mejores prácticas al interior de la organización;

Que, con el Informe 109-2024-OPD/TC, de fecha 03 de diciembre de 2024, la Oficina de Planeamiento y Desarrollo, señala que el proyecto de Directiva “Administración, Uso y Mantenimiento de la Flota Vehicular del Tribunal Constitucional” se adapta en su forma a la estructura que dispone el numeral 2.5, de la Directiva “Lineamientos para la Formulación, Aprobación, Difusión, Actualización y Modificación de Directivas”, y

Firmado digitalmente por:

CHARALLA VASQUEZ Carlos

Alberto FAU 20217267618 soft

Motivo: Doy V° B°

Fecha: 12/12/2024 09:23:50-0500

Firmado digitalmente por:

DIAZ UGAS Laura Pilar FAU

20217267618 soft

Motivo: Doy V° B°

Fecha: 12/12/2024 10:08:25-0500

Firmado digitalmente por:

MEJIA MORALES NATHALIE

NILDA MARITZA FIR 08763360 hard

Motivo: Doy V° B°

Fecha: 12/12/2024 09:15:48-0500



Tribunal Constitucional

advierte que el proyecto de modificación constituye una nueva directiva por haberse modificado la directiva vigente hasta en dos oportunidades;

Que, mediante el Informe Legal 069-2024-OAJ/TC, de fecha 06 de diciembre de 2024, la Oficina de Asesoría Jurídica emite opinión jurídica favorable, respecto a la aprobación de la Directiva “Administración, Uso y Mantenimiento de la Flota Vehicular del Tribunal Constitucional”;

Que, a través del Oficio 354-2024-DIGA/TC, el director general de Administración precisa que en la sesión del Pleno del Tribunal Constitucional de fecha 23 de septiembre de 2024, se acuerda la reformulación de la directiva vigente sobre “Administración, Uso y Mantenimiento de la Flota Vehicular del Tribunal Constitucional”, decisión que comunica el secretario general mediante correo electrónico del 24 de septiembre de 2024;

Que, en consecuencia, resulta necesario expedir el acto administrativo que formaliza la aprobación de la Directiva “Administración, Uso y Mantenimiento de la Flota Vehicular del Tribunal Constitucional”;

En uso de las facultades conferidas a esta presidencia por la Ley Orgánica del Tribunal Constitucional y su Reglamento Normativo;

SE RESUELVE

ARTÍCULO PRIMERO. – **APROBAR** la Directiva “Administración, Uso y Mantenimiento de la Flota Vehicular del Tribunal Constitucional”, la cual forma parte integrante de la presente resolución como Anexo.

ARTÍCULO SEGUNDO. – **DISPONER** que la presente resolución sea publicada en el portal institucional del Tribunal Constitucional (www.tc.gob.pe).

ARTÍCULO TERCERO. – **ENCARGAR** a la Oficina de Servicios Generales la difusión de la presente directiva.

ARTÍCULO CUARTO. – Comunicar la presente resolución a la vicepresidencia; a los señores magistrados, a la Secretaría General, a la Dirección General de Administración, a las Oficinas de Servicios Generales, Tecnologías de la Información, Planeamiento y Desarrollo, Asesoría Jurídica y al Órgano de Control Institucional, para los fines de ley.

Regístrese, comuníquese y publíquese.

Firmado digitalmente por
LUZ I. PACHECO ZERGA
Presidenta
Tribunal Constitucional